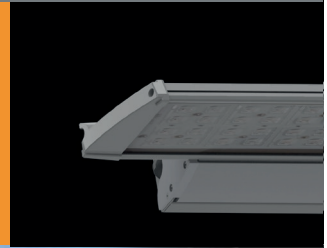




WALLED 100 , 150, 200 et 250W

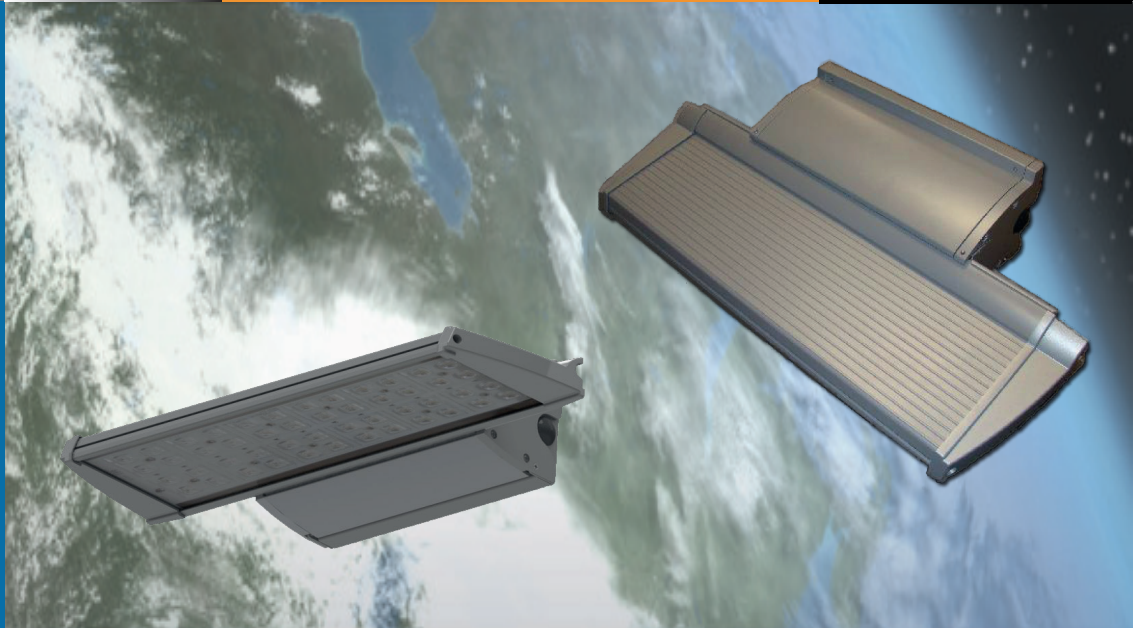


Avantages

- Économie de 80% d'énergie
- Longue durée de vie
- Distribution uniforme de la lumière
- Faible éblouissement
- Rendu de couleur supérieur
- Tension d'alimentation 100-300 Vac, 200-380 Vac
- Opération 50-60
- MARCHE / ARRÊT instantané
- Démarrage à froid
- Aucun bruit audible
- Système de montage polyvalent
- Plus grande résistance aux chocs et vibrations
- Conforme RoHS
- Remplacement facile du bloc d'alimentation

• Optionnel:

- Gradation de mi-nuit
- Gradation linéaire
- Détecteur de mouvement
- Contrôle à distance de l'intensité lumineuse



Luminaire WALLED

Elumen introduit l'éclairage à haut intensité WALLED. Avec son convertisseur DEL OptiAC250, la technologie de propagation uniforme de la lumière et sa conception thermique, il a le meilleur rendement lumineux et une efficacité de plus de 140 lumens/watts. Résultat: 80% d'économie d'énergie.

Les matrices DEL sont montées selon une géométrie conçue pour offrir une répartition uniforme de lumière. Une conception thermique optimise le rayonnement et le refroidissement par convection naturelle, ce qui permet aux DELS de fonctionner à température plus basse pour avoir une durée de vie prolongée.

La conception légère de la lumière et son système de montage polyvalent sont idéaux pour plusieurs endroits tels les entrepôts, garages, usines de fabrication, ainsi que les magasins.

Économie d'énergie élevée

Le luminaire WALLED d'Elumen se traduit par 80% d'économie d'énergie par rapport aux sources traditionnelles de lumière à décharge de haute intensité. Cette conservation de l'énergie est directement liée aux DELS combinée avec la façon novatrice dont Elumen utilise son convertisseur de haute efficacité OptiACtm. Des économies supplémentaires sont générées avec l'utilisation des options: détecteur de mouvement, gradation linéaire et gradation de mi-nuit.

Uniformité de la lumière

Dans les requêtes d'éclairage, l'uniformité est plus importante que l'intensité absolue. Grâce à des méthodes uniques de positionnement des DELS d'Elumen, presque toutes les lumières générées sont distribuées uniformément sur la surface de la cible, fusionnées parfaitement avec le luminaire adjacent. La luminosité est uniforme sur toute la région d'éclairage. Les taches lumineuses, qu'on trouvait généralement sous les luminaires d'éclairage mural traditionnels, sont éliminées.

Longévité

Le boîtier complètement scellé du luminaire WALLED d'Elumen minimise la dépréciation lumineuse de la poussière et de la pollution. Par ailleurs, l'algorithme de compensation de vieillissement du convertisseur DEL OptiACtm assure une intensité lumineuse uniforme pendant toute la durée de vie du produit (LLF = 0.95). Pas besoin de suréclairer à l'installation pour attendre l'illumination nécessaire en fin de vie du produit. Le système de refroidissement et le contrôle de la diode électroluminescente intelligente génèrent une optimisation de l'énergie et une durée de vie prolongée.

Elumen Réseaux d'éclairage

6638, Abrams
Saint-L Laurent, Québec
H4S 1Y1

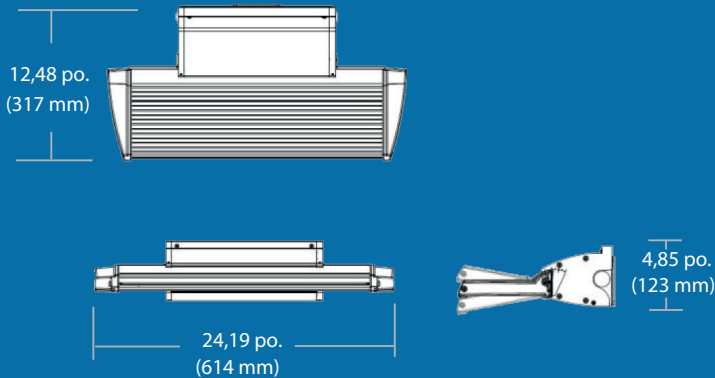
T. 514-876-1010
F. 514-876-1010

info@elumen.ca
www.elumen.ca



Fiche technique

Dimensions



Waled
Poids: 13.3 lbs (6,0 kg)

Mécanique

Montage mécanique	Montage mural
	± 15degrees d'ajustment
Lentille	Acrylique
Enveloppe	Aluminium revêtu d'une peinture en poudre
Sceller	IP 66
Durée de fonctionnement	-60 °C à 45 °C
Bruit audible	0 db
CRI, CCT	80, 5000 °K, 4500 °K, 4000 °K, 3500 °K

Électrique

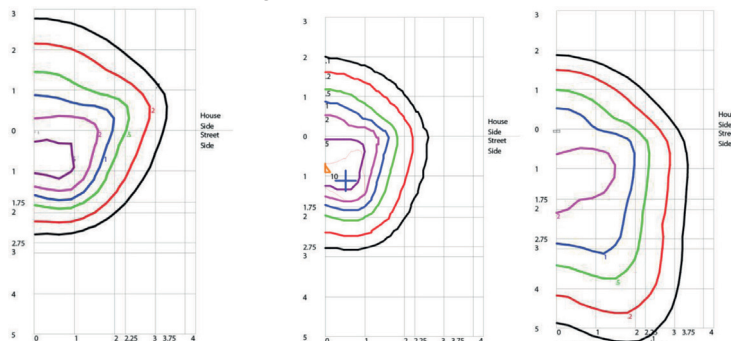
Tension	100 à 300 Vca, 300 to 380 Vca, 50 à 60 Hz
Facteur de puissance	> 0,95
Consommation (typique)	100W, 150W, 200W, 250W
Transitoires	EN 61000-4-5.
EMI/ESD/Immunité	EN 61000-4-2.

Agences de réglementation

Canada, USA	CSA C22.2 ,UL1598 pour les zones humides
RoHS	Oui

Distribution de Lumière Waled

Incliné vers le bas de 15 degrés Horizontal Incliné vers le haut de 15 degrés



	100W	150W	200W	250W
Lumens du luminaire ajusté à 0 deg.	13000	18000	22000	27000
Consommation initiale à 25°C *	100W	150W	200W	250W
Vie - Sans Dépréciation Lumineuse	180 000 heures			

* La consommation diminue de 2% à chaque baisse de 10°C.
La puissance augmentera graduellement jusqu'à 10% pour compenser le vieillissement des DELs.

Ordering

Séries	Couleur	Couleur DEL	Énergie	Montage	Conducteur DEL	Options
WE	G	C	100	WM	C	N
	G= Gris B= Brun foncé K= Noir	C = 5000 °K CRI = 80 D = 4500 °K E = 4000 °K F = 3500 °K	100= 100W 150= 150W 200= 200W 250= 250W	WM = Montage mural	C = 100 - 300 Vca D = 300 - 380 Vca	M = Avec gradation de mi-nuit 50% de 11h30pm à 5h30am S = Avec l'entrée du capteur d'occupation Variation de 50% en l'absence d'occupant L = Avec entrée de gradation linéaire (30% to 100% intensity) N = Pas d'option I = Contrôle à distance de l'intensité lumineuse

Elumen se réserve le droit de modifier les spécifications